

BANDO
“Assegnazione della Grande Panchina Per Tutti”



OGGETTO DEL BANDO

La Fondazione CRC ha deliberato di assegnare tramite un bando pubblico la Grande Panchina Per Tutti, opera realizzata in occasione dei 25 anni della Fondazione, in collaborazione con l'associazione "Big Bench Community Project", che permette l'accesso a persone con limitate possibilità motorie.

La Grande Panchina Per Tutti è stata acquistata dalla Fondazione CRC, temporaneamente è esposta in Via Roma davanti al civico n. 17 e sarà data al soggetto vincitore del presente bando.

La Grande Panchina Per Tutti sarà quindi donata al vincitore del bando da parte della Fondazione CRC, la quale si farà carico di tutte le spese relative agli oneri all'atto pubblico di donazione, oltre a garantire un contributo massimo di 5.000 Euro per le spese di costruzione della rampa di accesso per persone con limitate possibilità motorie.

CHI PUO' PARTECIPARE

1. Enti privati senza finalità di lucro.
2. Enti pubblici senza finalità di lucro, purchè in collaborazione con un ente privato senza finalità di lucro, che si faccia carico di tutti gli oneri in seguito specificati impegnandosi tramite lettera di d'intenti.



REQUISITI PER LA PARTECIPAZIONE:

1. Il posizionamento proposto della Grande Panchina Per Tutti dovrà rispondere ai criteri generali espressi sul sito “Big Bench Community Project” (<http://www.bigbenchcommunityproject.org/>).
2. Il posizionamento dovrà permettere un accesso facilitato, con una rampa a sviluppo contenuto che da una strada o una zona di parcheggio conduca alla Grande Panchina Per Tutti, al fine di garantire l’accesso a persone con limitate possibilità motorie.
3. I costi di spostamento della Grande Panchina Per Tutti e di realizzazione ed installazione della prevista rampa non potranno essere coperti tramite l’utilizzo di fondi pubblici.
4. Gli enti richiedenti non devono risultare già possessori/proprietari di una Grande Panchina e non saranno ammesse proposte di posizionamento nei territori dei Comuni che già ospitano una Grande Panchina Per Tutti.
5. Gli enti richiedenti devono essere in possesso dell’autorizzazione del proprietario del terreno (ente pubblico o ente privato senza finalità di lucro) sul quale sarà posizionata la Grande Panchina Per Tutti.

PROPRIETA’ DEL TERRENO

Il terreno su cui verrà installata, in maniera permanente, la Grande Panchina Per Tutti può appartenere ad un ente pubblico o ad un ente privato ed essere situato nella Provincia di Cuneo. La proprietà del terreno può essere anche di soggetti non residenti all’interno della Provincia di Cuneo.

OBBLIGHI DEL VINCITORE

Il Vincitore si impegna:

1. a ricevere in donazione la Grande Panchina Per Tutti e ad accollarsi tutti gli oneri relativi al montaggio/smontaggio e trasporto della stessa dal centro storico di Cuneo alla location definitiva; il Vincitore si impegna inoltre a realizzare la rampa di accesso alla Grande Panchina Per Tutti. Come per le altre Grandi Panchine, per coprire tali costi non potranno in alcun modo essere usati fondi pubblici (nemmeno Europei). La Fondazione CRC garantisce una copertura, per i costi di realizzazione della rampa, fino a un massimo di 5.000 Euro.
2. a sottoscrivere con Big Bench Community Project il contratto standard di licenza (allegato al Bando).
3. a rispettare le tempistiche espresse nel Bando; si segnala, in particolare, che qualora lo smontaggio ed il montaggio non vengano effettuati nei tempi di seguito indicati, la panchina verrà assegnata ad un’altra località.
4. a non modificare il colore della Grande Panchina per Tutti.
5. a far parte del circuito Big Bench Community Project come indicato nel contratto e ad accollarsi tutti gli oneri necessari per la manutenzione nel tempo della Grande Panchina.
6. a mantenere nel tempo la proprietà e l’accessibilità alla Grande Panchina Per Tutti, in particolare a favore delle persone con limitate possibilità motorie.



FONDAZIONE CRC

CRITERI DI SCELTA

La Grande Panchina Per Tutti sarà assegnata dalla Fondazione CRC in base ai seguenti criteri:

1. Opportunità di fruibilità per tutti, tenuto conto che deve essere consentito l'accesso alle persone con limitate possibilità motorie.
2. Opportunità di interesse turistico generato dalla Grande Panchina Per Tutti.
3. Funzionalità e rapporto costo benefici della rampa di accesso alla Grande Panchina Per Tutti.
4. Qualità paesaggistica del luogo, attenendosi ai parametri generali espressi sul sito "Big Bench Community Project".

MODALITA' DI PARTECIPAZIONE

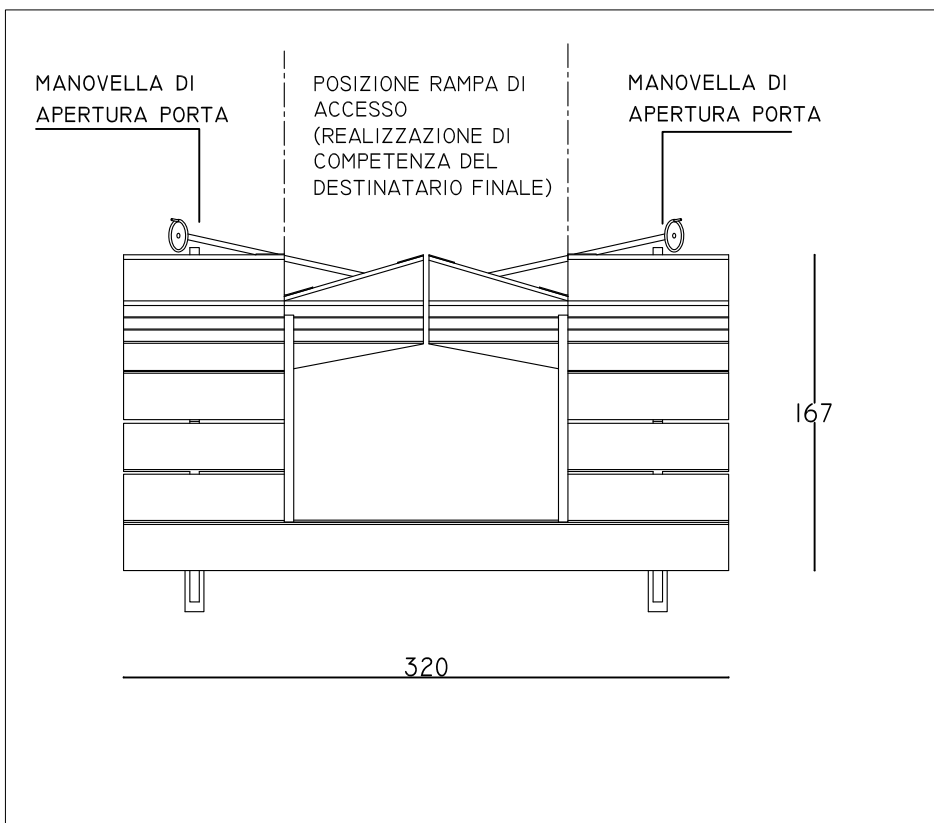
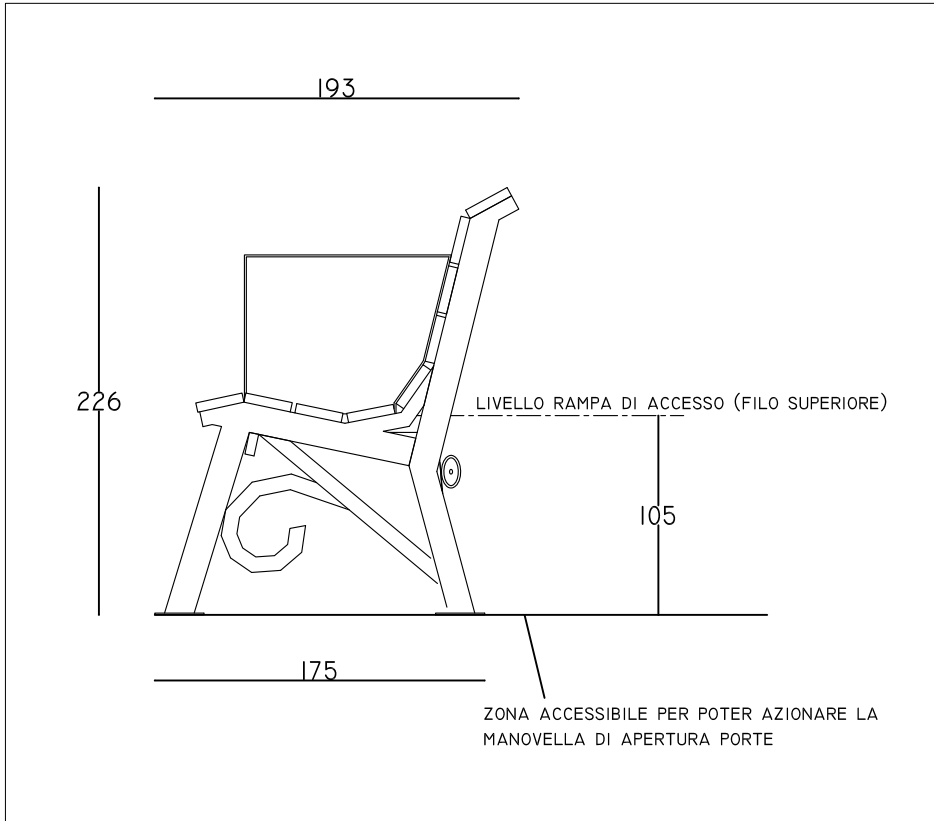
Entro il **31 marzo 2017** l'ente che intende partecipare al Bando dovrà far pervenire in Fondazione, a mezzo posta elettronica all'indirizzo info@fondazionecrc.it, la domanda di partecipazione (vedi Fac Simile allegato), le foto della location prevista ed il progetto di realizzazione della rampa e di accessibilità dell'area su cui sarà posizionata la Grande Panchina Per Tutti, comprensivo della sezione indicativa dei dislivelli e del previsto budget di spesa.

TEMPISTICHE

| | |
|----------------|---|
| Febbraio 2017 | Pubblicazione del Bando |
| 31 Marzo 2017 | Scadenza per la presentazione delle domande |
| 20 Aprile 2017 | Esito del Bando ed assegnazione della Grande Panchina Per Tutti |
| Maggio 2017 | Rimozione della Grande Panchina da Cuneo – Via Roma |
| Luglio 2017 | Termine massimo per installazione Grande Panchina Per Tutti |
| Agosto 2017 | Atto pubblico di donazione dopo installazione Grande Panchina Per Tutti |



PANCHINA PER TUTTI
MISURE ED INGOMBRI NECESSARI AI FINI
DELL'INSTALLAZIONE





PANCHINA PER TUTTI
RENDERING DI PROGETTO

